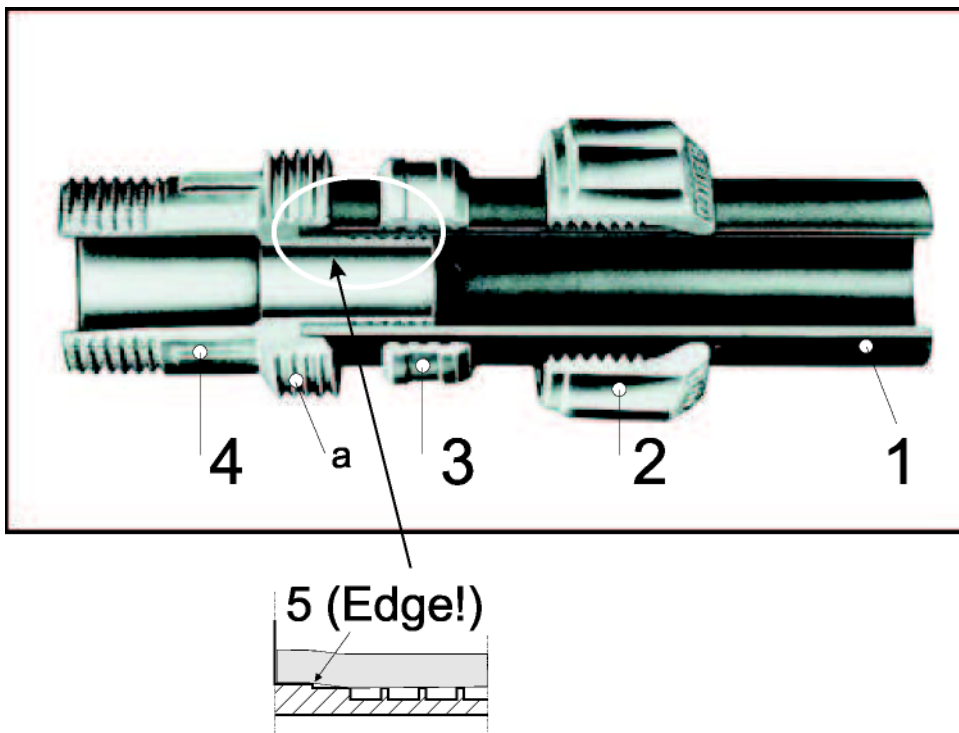


INSTRUCTIONS DE MONTAGE

RACCORD A COMPRESSION

Pour tubes plastiques POLYBUTENE

Type:
BCA-PB25/2,3 / BCA-PB32/3,0
BCA-PB40/3,7 / BCA-PB50/4,6



- ⇒ Couper le tube plastique [1] à angle droit (la surface externe du tube doit être propre et exempte de marques). Pour ce faire, utiliser, un coupe tube pour tubes plastiques.
- ⇒ Placer en forçant l'écrou [2] et la bague de serrage [3] sur le tube
- ⇒ Engager le tube plastique [1] sur la gorge cylindrique du raccord jusqu'à la première butée (butée= « Edge » [5], opération très facile sans effort!). Pousser alors, (et en même temps) et tourner à la main le raccord sur le tube plastique [1]. S'assurer que le tube plastique est entièrement inséré sur le raccord !!
- ⇒ Serrer l'écrou [2] suffisamment (jusqu'à ce que le pas de vis [a] sur le corps du raccord [4] ne soit plus visible)

Note:

Pour plus de sécurité et un assemblage plus aisé des parties vissées des tubes en polybutène destinés au transfert d'eau chaude, porter la température du réseau après montage à 60-80°C puis resserrer l'écrou de serrage.